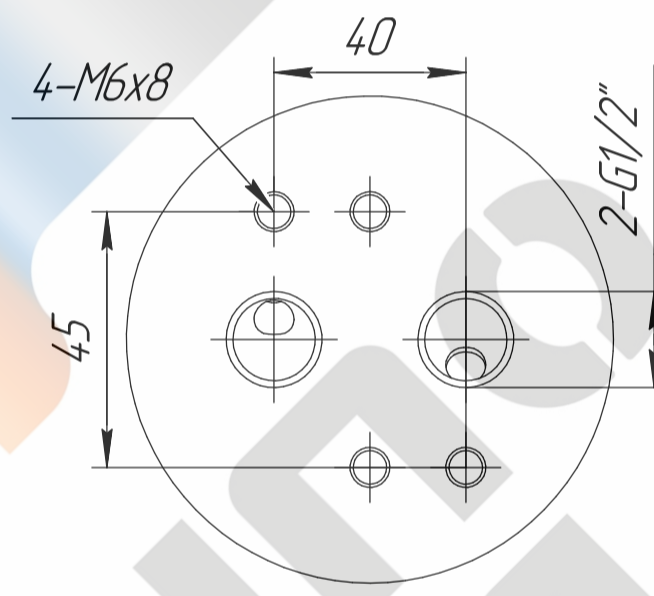
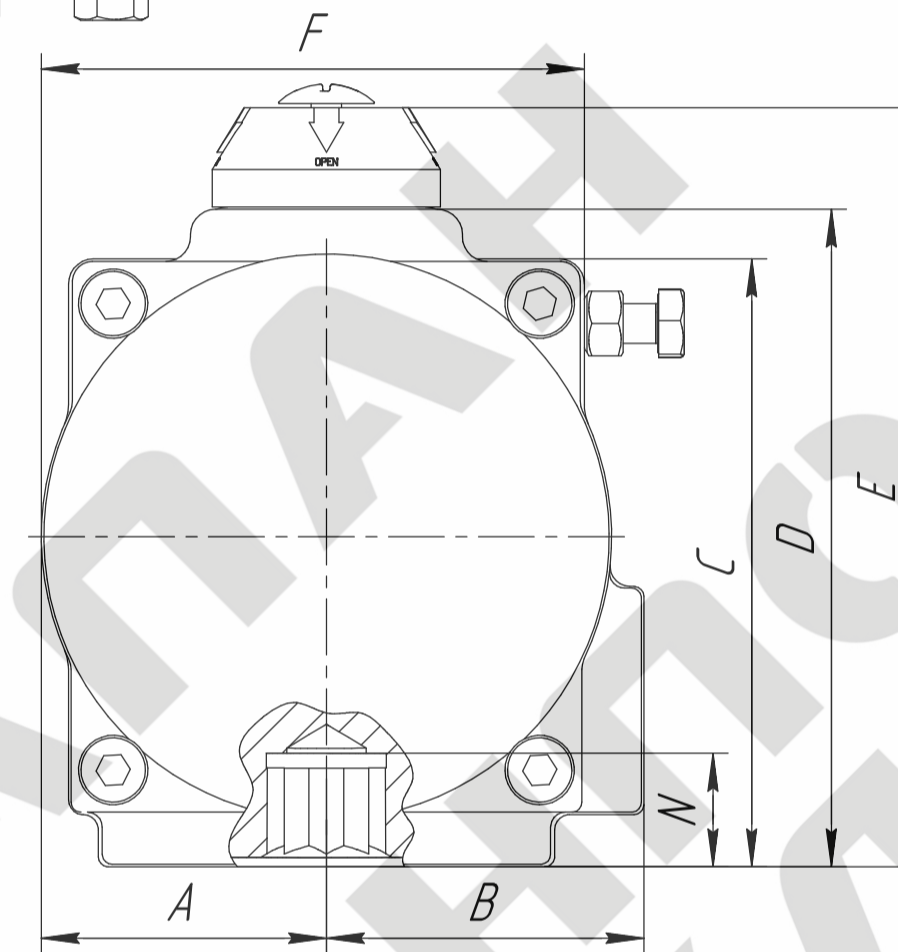


MC/OC 32 - 240



MC/OC 270 - 400



Справ. №  
Перв. примен.

Инд. № подл.  
Взам. инв. №  
Инд. № инв.  
Подл. и дата

Модель	A, мм	B, мм	C, мм	D, мм	E, мм	F, мм	G, мм	H, мм	φI, мм	φJ, мм	K	L	M, мм	N, мм	P, мм	φQ, мм	Присоед. фитингов	Присоед.
MC/OC-32	23	23	46	46	66	46	25	50	-	φ36	-	M5x8	9	11	110	40	NAMUR G1/4"	F03/F05
MC/OC-40	28,5	36,5	60	60	80	52	30	80	φ36	φ50	M5x8	M6x10	11	14	122	40	NAMUR G1/4"	F03/F05
MC/OC-52	30	41,5	65,5	72	92	65	30	80	φ36	φ50	M5x8	M6x10	11	14	147	40	NAMUR G1/4"	F03/F05
MC/OC-63	36	47	81	88	108	72	30	80	φ50	φ70	M6x10	M8x13	14	18	168	40	NAMUR G1/4"	F05/F07
MC/OC-75	42	53	94	99,5	119,5	81	30	80	φ50	φ70	M6x10	M8x13	14	18	184	40	NAMUR G1/4"	F05/F07
MC/OC-83	46	57	98,5	108,7	128,7	92	30	80	φ50	φ70	M6x10	M8x13	17	21	204	40	NAMUR G1/4"	F05/F07
MC/OC-92	50	58,5	111	116,5	136,5	98	30	80	φ50	φ70	M6x10	M8x13	17	21	262	40	NAMUR G1/4"	F05/F07
MC/OC-105	57,5	64	122,5	133	153	109,5	30	80	φ70	φ102	M8x13	M10x16	22	26	268	40	NAMUR G1/4"	F07/F10
MC/OC-125	67,5	74,5	145,5	155	185	127,5	30	130	φ70	φ102	M8x13	M10x16	22	26	301	55	NAMUR G1/4"	F07/F10
MC/OC-140	75	77	161	172	202	137,5	30	130	φ102	φ125	M10x16	M12x20	27	31	390	55	NAMUR G1/4"	F10/F12
MC/OC-160	87	87	184	197	227	159	30	130	φ102	φ125	M10x16	M12x20	27	31	458	55	NAMUR G1/4"	F10/F12
MC/OC-190	103	103	215	230	260	189	30	130	-	φ140	-	M16x25	36	40	525	80	NAMUR G1/4"	F14
MC/OC-210	113	113	235,5	255	285	210	30	130	-	φ140	-	M16x25	36	40	532	80	NAMUR G1/4"	F14
MC/OC-240	130	130	264,5	289	319	245	30	130	-	φ165	-	M20x25	46	50	602	80	NAMUR G1/4"	F16
MC/OC-270	147	147	299	326	356	273	30	130	-	φ165	-	M20x25	46	50	718	80	NAMUR G1/2"	F16
MC/OC-300	162	174	330	350	380	312	30	130	-	φ165	-	M20x25	46	50	760	80	NAMUR G1/2"	F16
MC/OC-350	190	195	483	410	440	365	30	130	-	φ254	M20x25	8xM16x25	46	50	920	80	NAMUR G1/2"	F16/F25
MC/OC-400	260	260	466	466	496	298	30	130	-	φ254	M20x25	8xM16x25	46	50	940	80	NAMUR G1/2"	F16/F25

				<b>MC/OC 32-400</b>			
Изм. Лист	№ докум.	Подл.	Дата	Привод пневматический четвертьоборотный (габаритно-компановочный чертеж)	Лит.	Масса	Масштаб
Разраб.	Соломенник					-	-
Проб.	Наумчик						
Т.контр.					Лист	Листов	1
И.контр.							
Утв.	Соломин						
				-	ООО "НПО Клапан"		
				Копировал	Формат A2		