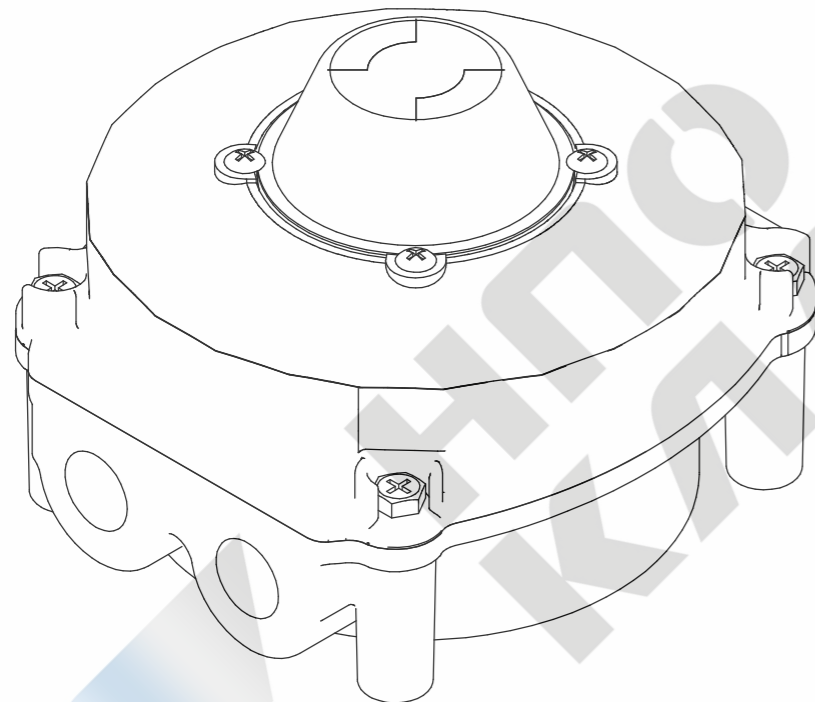
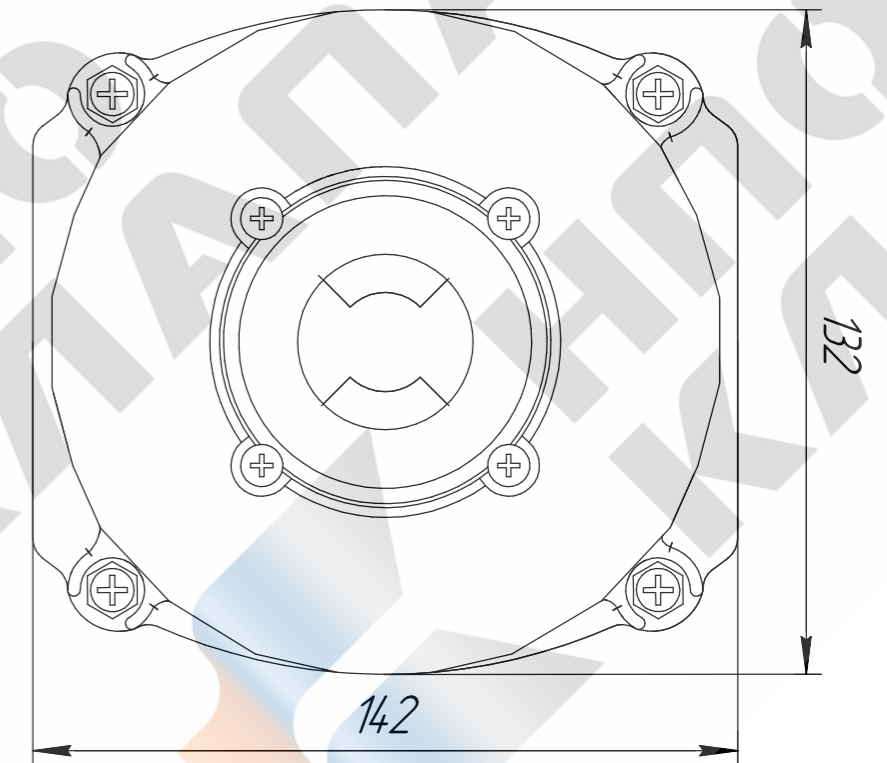
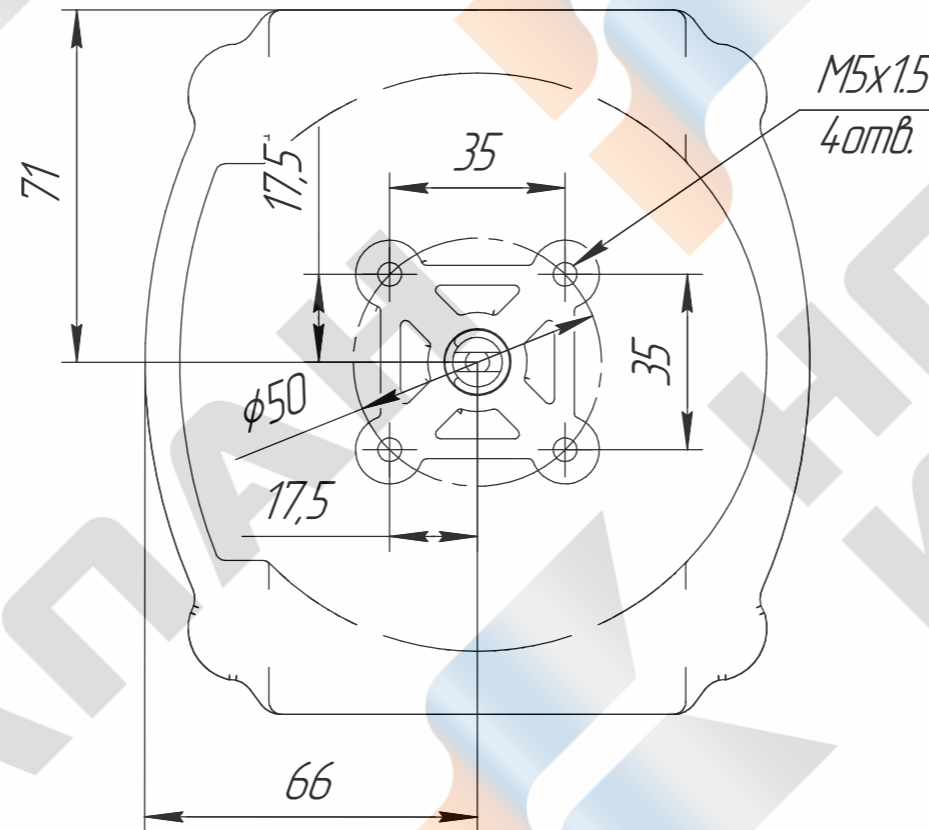
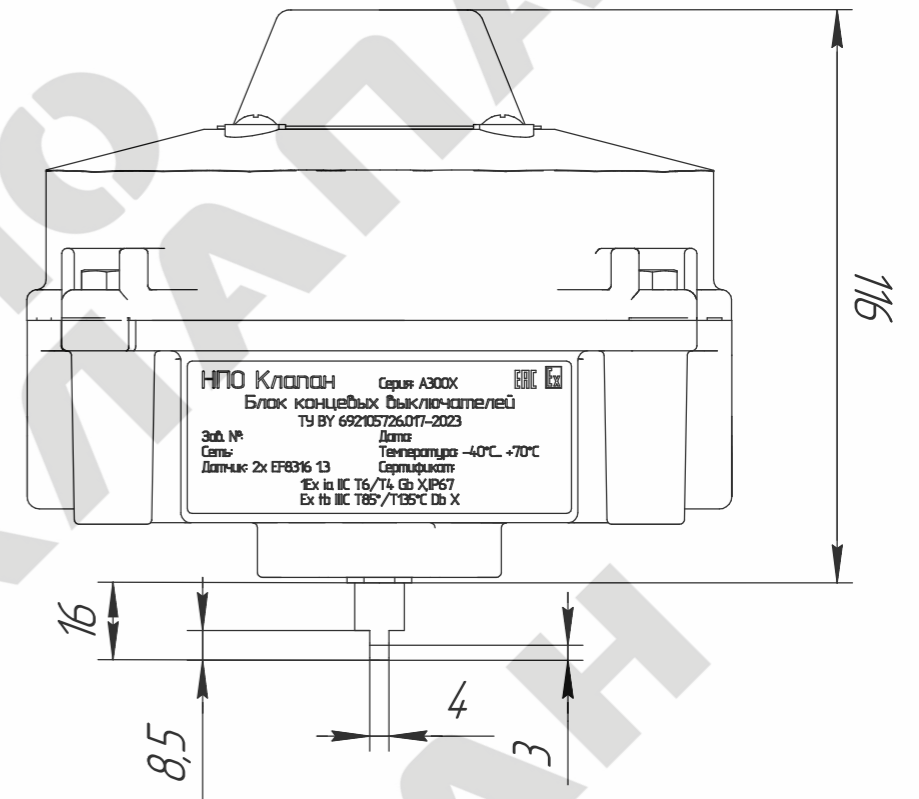
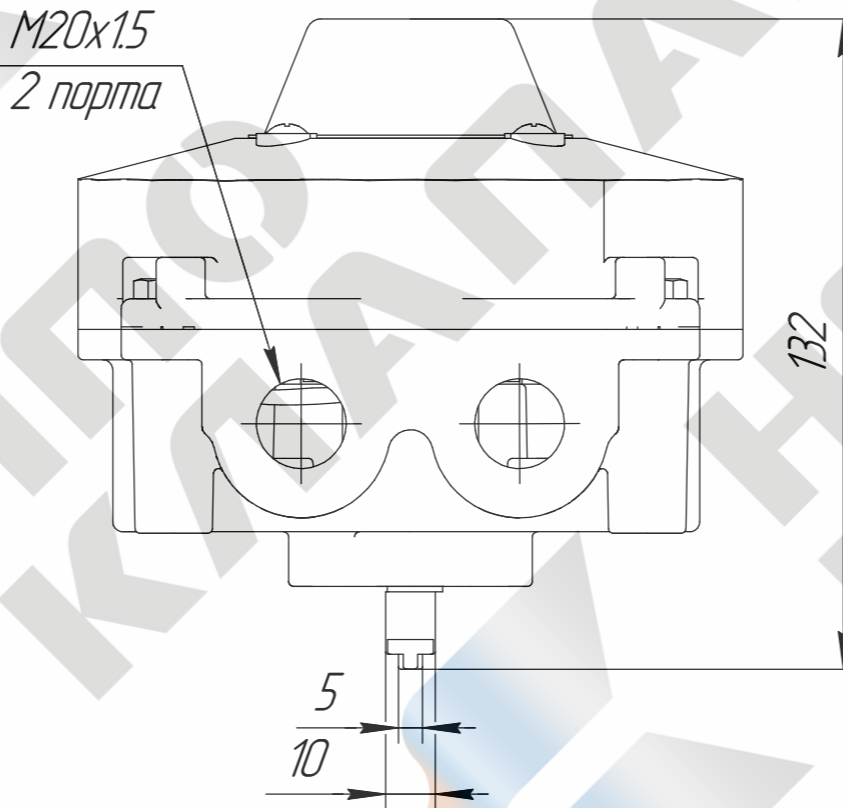


ХООЭА КПАДЭ

Взрывозащищённость блока концевых выключателей обеспечивается видами взрывозащиты «взрывонепроницаемые оболочки «d» по ГОСТ IEC 60079-1-2011», «оборудование с защитой от воспламенения пыли оболочками «t» по ГОСТ IEC 60079-31-2013» и выполнением их конструкции в соответствии с требованиями ГОСТ 31610.0-2014 (IEC 60079-0:2011)», «искробезопасная электрическая цепь «i» по ГОСТ 31610.11-2014 (IEC 60079-11:2011)», «оборудование с защитой от воспламенения пыли оболочками «t» по ГОСТ IEC 60079-0:2011».



					Серия А300Х		
Изм.	Лист	№ докум.	Подп.	Дата	Лист	Масса	Масштаб
		Соломенник		06.10.2022			-
Разраб.					Лист	Листов	1
Пров.					ООО "НПО Клапан"		
Т.контр.					Формат А3		
Н.контр.					Копировал		
Утв.		Наумчик					

Копировал

Формат А3

Перв. примен.

Справ. №

Подп. и дата

Инв. № дубл.

Взам. инв. №

Подп. и дата

Инв. № подл.