

Серия В1 модель 01

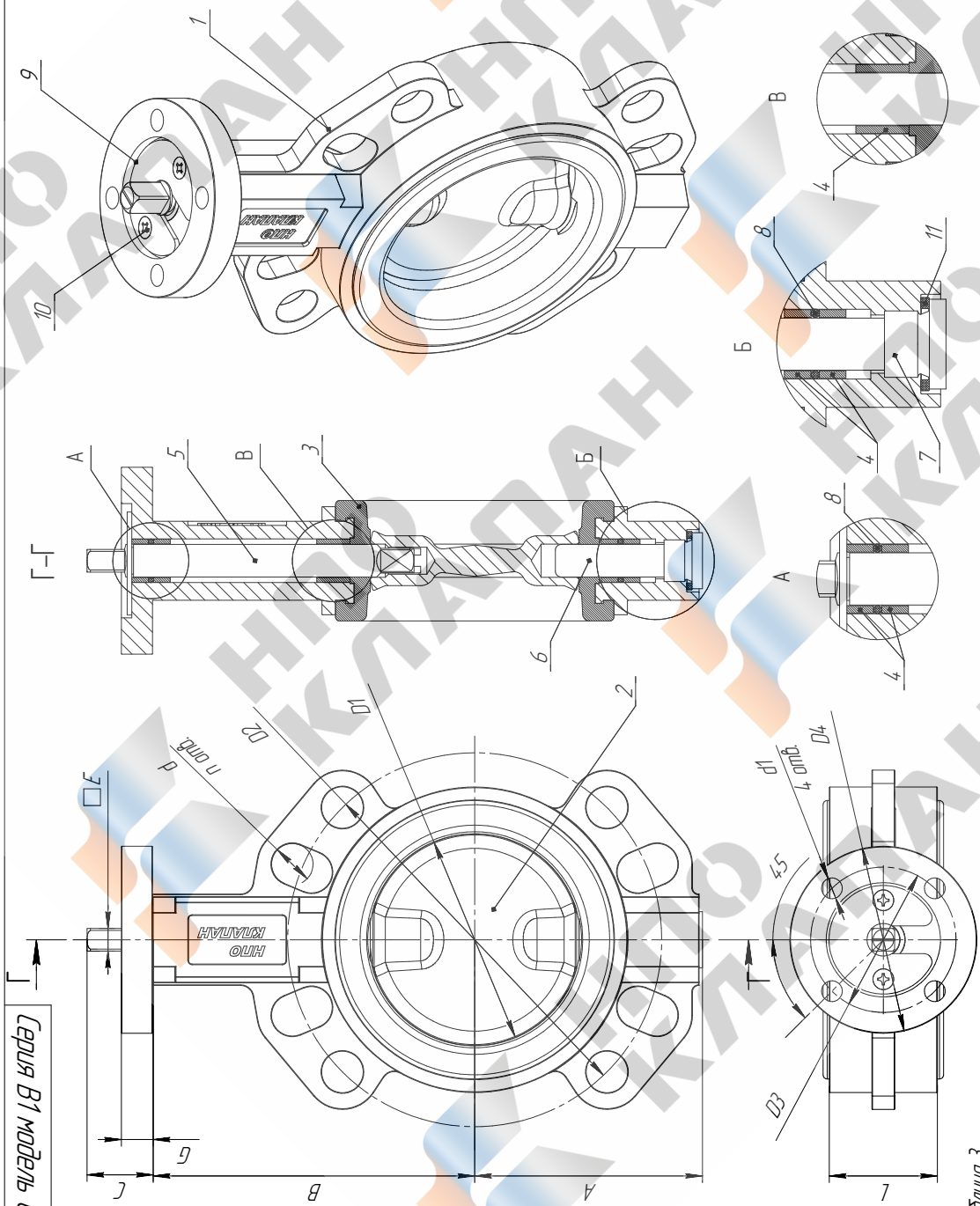


Таблица 1

Давление номинальное		Характеристики	
Карпус (гидро)	150LB	PN16	150LB
Давление контрольное	3.0	2.40	3.0
Уплотнение (гидро)	2.2	1.76	2.2
Уплотнение (тепло)	0.6	0.60	0.6
Давление рабочее	150LB	≤16	150LB
Рабочая температура	°C	≤10	-30...+200
Рабочая среда			Вода; Газ; Масло; и т.д.

Таблица 2

Поз.	Наименование	Материал
1	Карпус	Высокопрочный чугун 08X17H13M2 ст.20л
2	Диск	Высокопрочный чугун с полиамидным покрытием Rilsan (Nylon11) 66640 с полиамидным покрытием Rilsan (Nylon11)
3	Уплотнение	EPDM (-30°C ~ +130°C) NBR (-20°C ~ +100°C) Viton (-15°C ~ +200°C)
4	Втулка	Фторопласт Ф4 20Х13 PTFE
5	Верхний шток	08X17H13M2 20Х13 AISI420
6	Нижний шток	08X17H13M2 20Х13 AISI316
7	Заглушка	08X17H13M2 ст.20л AISI420
8	Уплотнительное кольцо	NBR/Viton CF8M (AISI316) A216 WCB, 316
9	Фиксирующая пластина	ст.20л A2
10	Винт	NBR/Viton
11	Уплотнительное кольцо	NBR/Viton

Таблица 3

DN	D2				D4	D3	D1-D		d1	A	B	C	L	E	F	G	Масса кг	
	P3/10	P3/16	150LB	150LB			Пор. привод	Ручка									Редуктор	
50	125	125	120,6	120,6	65	50	4-19	4-19	7	63	126	16	43	9	13	21	2,3	7,3
65	145	145	139,7	139,7	65	50	4-19	4-19	7	69	133	16	46	9	13	2,5	2,8	7,7
80	160	160	152,4	152,4	65	50	4-19	4-19	7	86	152	16	46	9	13	3,0	3,3	8,2
100	180	180	190,5	190,5	90	70	4-19	4-19	10	106	170	19	52	11	14	4,8	5,2	10,0
125	210	210	215,9	215,9	90	70	4-19	4-22,4	10	115	181	25	56	14	14	6,6	7,0	11,8
150	240	240	241,3	241,3	90	70	4-23	4-22,4	10	128	196	25	56	14	14	7,5	7,9	12,7
200	295	295	298,4	298,4	125	102	4-23	4-22,4	12	160	238	30	60	17	14	13,8	14,9	26,1
250	350	355	361,9	361,9	125	102	4-23	4-25,4	12	190	258	39	68	22	14	21,2	22,3	33,5
300	400	410	431,8	431,8	125	102	4-23	4-25,4	12	235	300	39	78	22	20	31,5	42,6	45,9

- Неуказанные размеры, формы и технические характеристики по ГОСТ 1354.7-2015/EN 558/API609.
- Стрелочные длины (FIF) в соответствии по API 609/DIN 3202
- Присоединение к трубопроводу по ГОСТ 33259-2015/EN558/ANSI B16.5
- Монтажная площадь по ISO 5211
- Контроль и испытание по ГОСТ 33257-2015/API 598/EN 12266.
- Покрытие: полимерно порошковое RAL 1023 (желтый).
- Материал уплотнения поз.3 в соответствии с рабочей средой и температурой.

Серия В1 модель 01	
Лист	Масса
А	-
Лист	Листов
000	"НИЮ Клапан"

Затвор дисковый
поворотный

Страница 2