

80 Число в кавалар

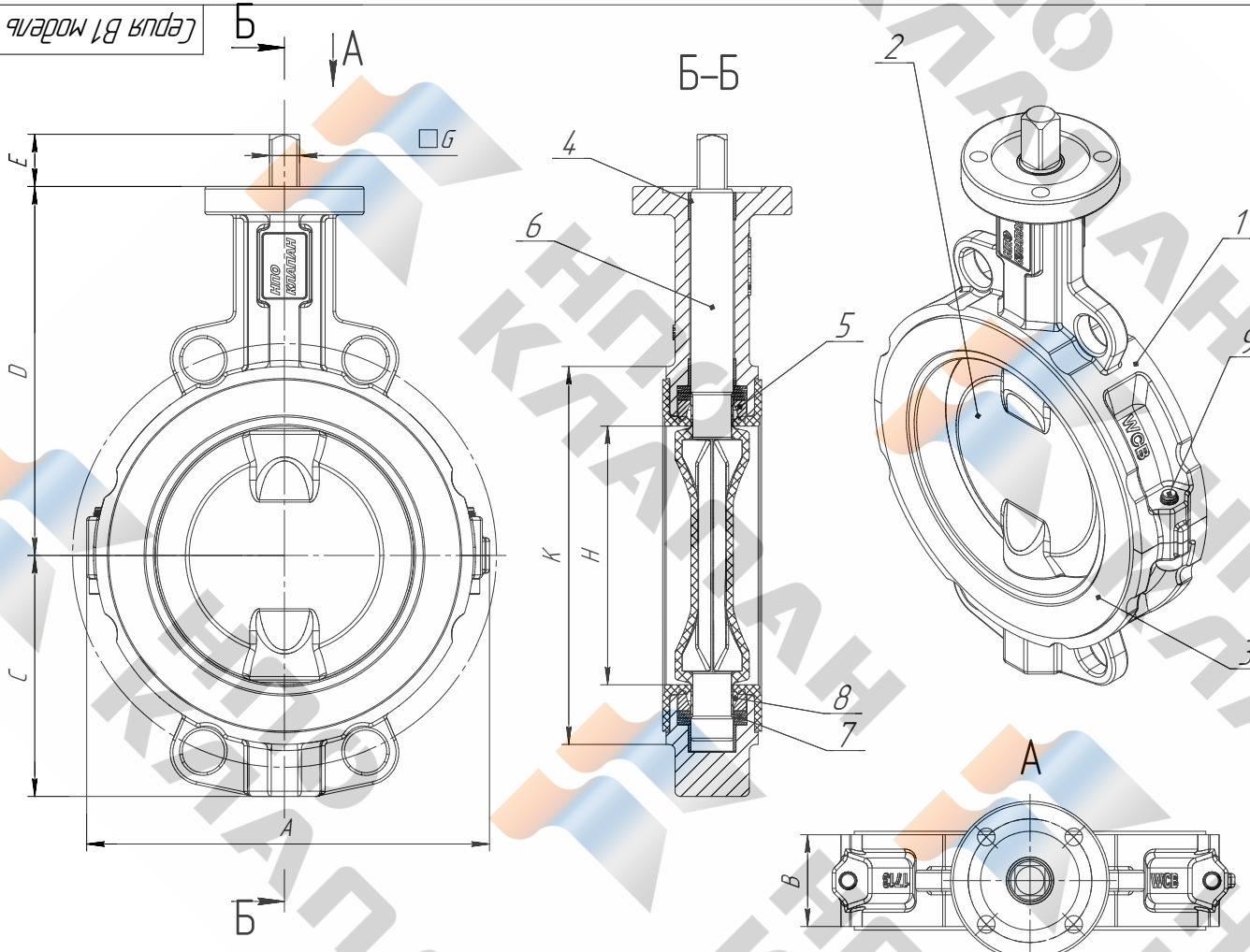


Таблица 1

		Характеристики			
Давление номинальное		PN10	PN16	150LB	Единицы изм.
Давление контрольное	Корпус (гидро)	15	2,40	3,0	МПа
	Уплотнение (гидро)	11	1,76	2,2	МПа
	Уплотнение (пневмо)	0,6	0,6	0,6	МПа
Давление рабочее		<=10	<=16	150LB	bar
Рабочая температура		-20...+200			°C
Рабочая среда		Химически агрессивные			

Таблица 2

Поз.	Наименование	Material	ASTM	DIN
1	Корпус	Carbon steel	A216-WCB	GS-45
		Stainless Steel	A351-CF8M	
		Ductile Iron	ASTM A395	GGG-40
2	Затвор	Carbon steel +PTFE/EFP/PFA	A216-WCB	GS-45
		Stainless Steel +PTFE/EFP/PFA	A351-CF8M	
3	Уплотнение	PTFE/EFP/PFA	-	-
4	Втулка (подшипник)	Stainless Steel+PTFE	-	-
5	Сальник	Stainless Steel	304	14.301
			4.10	14.006
7	Тарельчатая пружина	Stainless Steel	304	14.301
			304	14.301
8	Сальниковое уплотнение	PTFE	-	-
9	Винт	Stainless Steel	304	14.301

Таблица 3

DN	NPS	A	B	C	D	E	G	H	K	ISO 5211	Масса, кг
40	1-1/2"	103	33	55	109	13	11	40,5	91	F05	2,5
50	2	114	43	65	134,5	13	11	50,5	102	F05	3
65	2-1/2"	130	46	74	149	13	11	65,5	118	F05	3,4
80	3	147	46	84	156	13	11	79,5	135	F05	4
100	4	170	52	100	179	16	14	98,5	158	F07	5,8
125	5	196	56	116	194	19	17	120,5	184	F07	7,6
150	6	226	56	132	209	19	17	146,5	214	F07	10
200	8	282	60	164	237,5	24	22	195,5	270	F10	16,7
250	10	342	68	195	275	24	22	245,5	330	F10	24
300	12	396	78	222	300	29	27	292,5	384	F12	32
350	14	460	78	258	325	29	27	343,5	448	F12	57
400	16	522	102	294	365	38	36	392	510	F14	69
450	18	614	114	314	400	38	36	446	602	F14	82
500	20	669	127	351	444	38	36	489	657	F16	96
600	24	778	154	410	510	48	46	588	766	F16	141
700	28	918	165	454	553	57	55	699,5	906	F25	182

1. Неуказанные размеры, формы и технические характеристики по DIN EN1092/API609.
2. Строительные длины (FTF) в соответствии по ASME B16.10/DIN EN558.1
3. Присоединение к трубопроводу по ASME B16.5/DIN 2532.
4. Монтажная площадка по ISO 5211.
5. Контроль и испытания по API 598/DIN 3230.
6. Покрытие : эпоксидно полимерное.

				Серия В1 модель 08			
Изм./Лист	№ док-м	Подп.	Дата	Затвор дисковый поворотный футерованный	Лист	Масса	Масштаб
Разраб.	Гражданский		30.05.2022		См.табл.3		
Проб.					Лист	Листов	1
Т.контр.					См.табл.2		000 "НПО Клапан"
Н.контр.					Копирован		Формат А2