

Изм. № модиф. Взам. Инв. № докум. Лист и дата. Изм. № докум. Лист и дата. Справ. №. Пред. пр. именов.

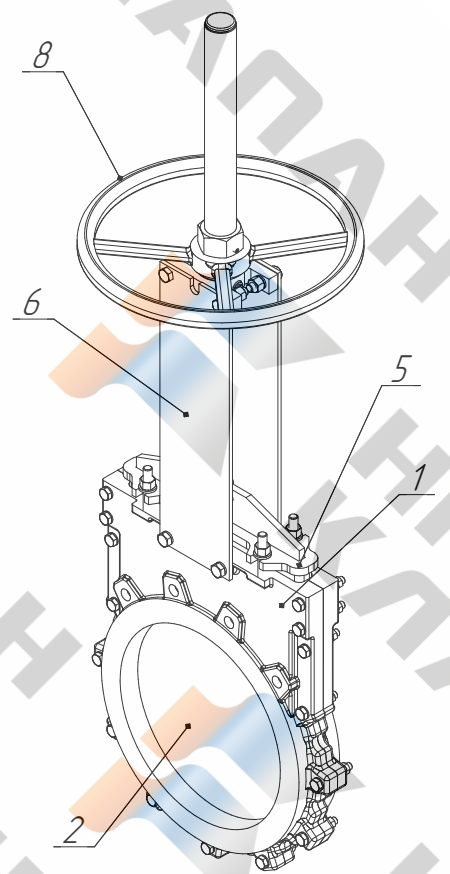
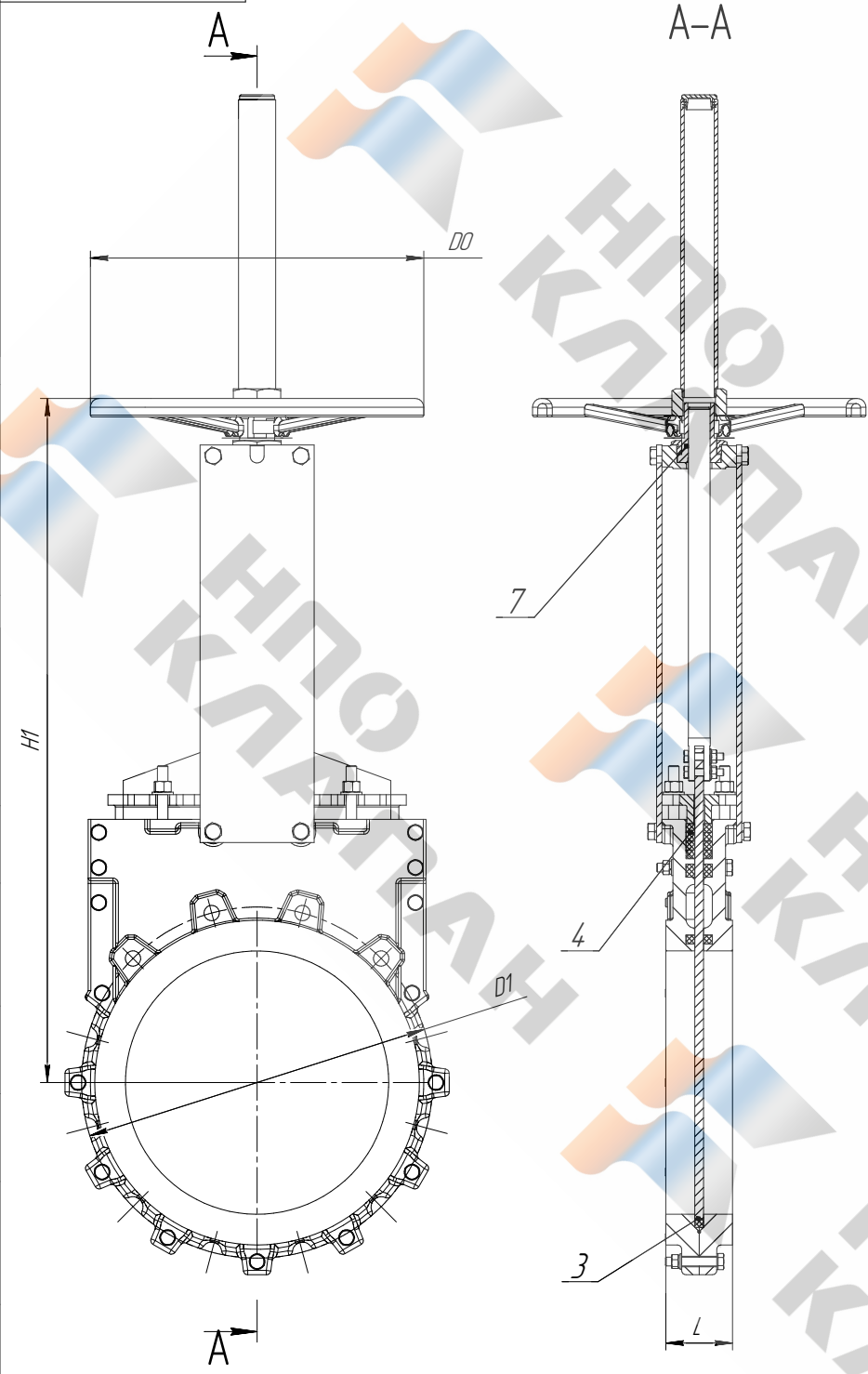


Таблица 1

| | | Характеристики | | |
|----------------------|-------------------------------|--------------------------|------|--------------|
| Давление номинальное | | PN10 | PN16 | Единицы изм. |
| Давление контрольное | Корпус (зидра) | 1,5 | 2,4 | МПа |
| | Уплотнение (зидра) DN50-150 | 1,6 | 1,6 | |
| | Уплотнение (зидра) DN200-400 | 1,0 | 1,0 | |
| | Уплотнение (зидра) DN450-600 | 0,8 | 0,8 | |
| | Уплотнение (зидра) DN650-1000 | 0,6 | 0,6 | |
| | Уплотнение (зидра) DN1200 | 0,4 | 0,4 | |
| Давление рабочее | | <= по уплотнению | | |
| Рабочая температура | | -20...+90* | | °C |
| Рабочая среда | | Вода; Газ; Масло; и т.д. | | |

Таблица 2

| Поз. | Наименование | Материал |
|------|------------------------|---------------------------|
| 1 | Корпус | WCB/CF8/CF8M/GGG40 |
| 2 | Затвор | Нержавеющая сталь 304/316 |
| 3 | Уплотнение | EPDM |
| 4 | Сальниковое уплотнение | PTFE |
| 5 | Сальник | WCB/CF8/CF8M |
| 6 | Кронштейн | Ст3пс |
| 7 | Ходовая гайка | ВЧ45 |
| 8 | Штурвал | GGG40 |

1. Неуказанные размеры, формы и технические характеристики по ГОСТ 9698-86.
2. Строительные длины (FTF) в соответствии EN1092-1/ASME B16.5/ASME B16.4.7.
3. Присоединение к трубопроводу по ГОСТ 33259-2015.
4. Контроль и испытания по ГОСТ 33257-2015.

Таблица 3 PN16*

| DN | L, мм | D1, мм | D0, мм | H1, мм | Масса, кг |
|-----|-------|--------|--------|--------|-----------|
| 50 | 48 | 125 | 180 | 265 | 8 |
| 65 | 48 | 145 | 200 | 290 | 10 |
| 80 | 51 | 160 | 200 | 330 | 11 |
| 100 | 51 | 180 | 240 | 360 | 12 |
| 125 | 57 | 210 | 260 | 400 | 15 |
| 150 | 57 | 240 | 280 | 450 | 23 |
| 200 | 70 | 295 | 300 | 530 | 33 |
| 250 | 70 | 350 | 320 | 660 | 47 |
| 300 | 76 | 400 | 350 | 760 | 60 |
| 350 | 76 | 460 | 400 | 850 | 85 |
| 400 | 89 | 515 | 450 | 940 | 122 |
| 450 | 89 | 565 | 500 | 1050 | 173 |
| 500 | 114 | 620 | 500 | 1250 | 224 |

Примечание:

1. Производитель оставляет за собой право в любой момент, без обязательного извещения, вносить изменения в комплектацию, дизайн и характеристики, не ухудшающие качество товара.
2. Некоторые размерные спецификации не были приведены в связи с ограниченным объемом настоящего документа.

Серия ВЗ модель 15

Затворка штурвалом DN-(PN)-I межфланцевая двусторонняя

См. табл. 2

| Лист | Масса | Масштаб |
|------|-------------|---------|
| А | См. табл. 3 | - |
| Лист | Листов | 1 |