

Серия ВЗ модель 01

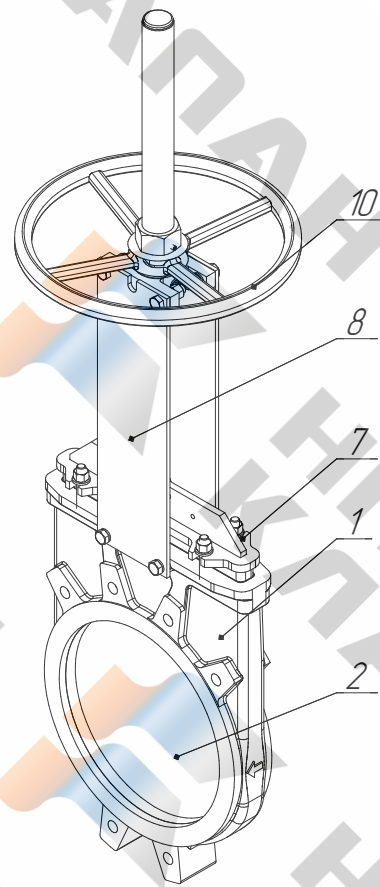
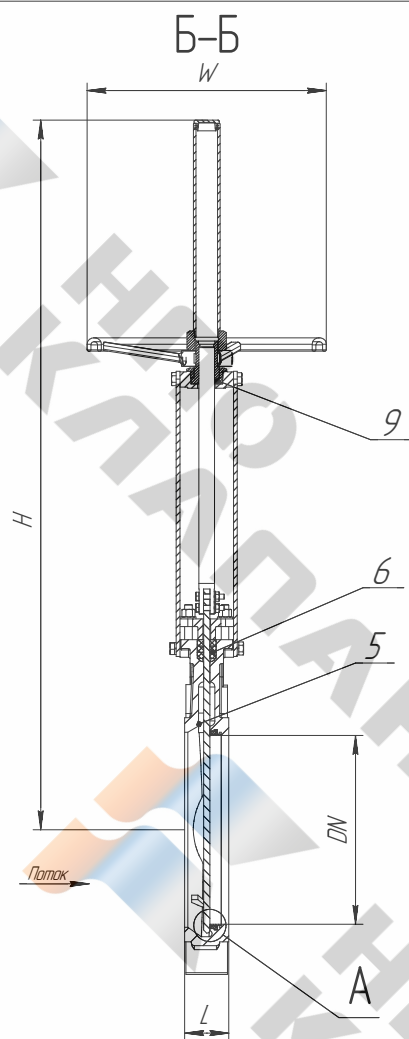
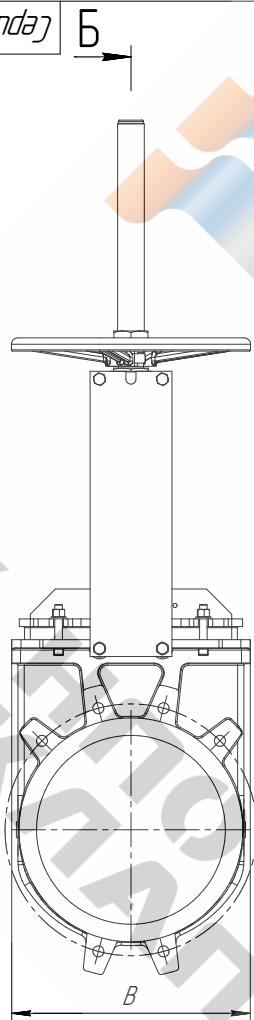


Таблица 1

Давление номинальное		Характеристики			Единицы изм.
		PN10	PN16	CLASS150	
Давление контрольное	Карпус (затвор)	15	24	3,0	МПа
	Уплотнение (затвор) DN50-250	1,0	1,0	1,0	
	Уплотнение (затвор) DN300-450	0,6	0,6	0,6	
	Уплотнение (затвор) DN500-600	0,4	0,4	0,4	
	Уплотнение (затвор) DN700-1200	0,2	0,2	0,2	
Давление рабочее		≤ по уплотнению	≤ по уплотнению	≤ по уплотнению	
Рабочая температура		-20...+90*			°C
Рабочая среда		Вода, Газ, Масло, и т.д.			

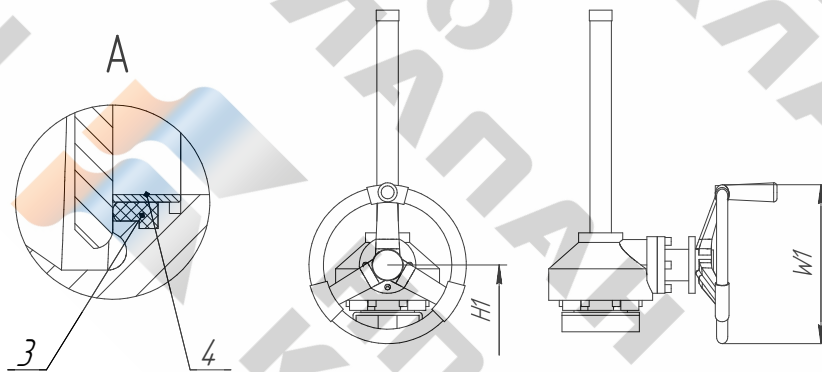
Таблица 2

Поз.	Наименование	Материал
1	Карпус	WCB/CF8/CF8M/GGG40
2	Затвор (нож)	Нержавеющая сталь 304/316
3	Уплотнение	EPDM
4	Кольцо прижимное	Нержавеющая сталь 304/316
5	Шайба скольжения	PTFE
6	Сальниковое уплотнение	PTFE
7	Сальник	WCB/CF8/CF8M
8	Кронштейн	Ст.3пс
9	Ходовая гайка	ВЧ45
10	Штурвал	GGG40

1. Неуказанные размеры, формы и технические характеристики по ГОСТ 9698-86.
2. Строительные длины (FTF) в соответствии EN1092-1/ASME B16.5/ASME B16.47.
3. Присоединение к трубопроводу по ГОСТ 33259-2015.
4. Контроль и испытания по ГОСТ 33257-2015.

Таблица 3 PN16\*

DN	L, мм	H, мм	H1, мм	W, мм	W1, мм	B, мм
50	40	375	-	180	-	136
65	40	420	-	180	-	151
80	50	450	-	220	-	170
100	50	512	-	240	-	190
125	50	570	-	240	-	212
150	60	665	-	280	-	230
200	60	825	-	300	-	286
250	70	1000	-	340	-	338
300	70	1155	-	340	-	388
350	96	1310	-	400	-	460
400	100	1475	-	450	530	520
450	106	-	1170	-	600	585
500	110	-	1280	-	600	635
600	110	-	1485	-	600	720
700	110	-	1670	-	600	807
800	110	-	1880	-	600	922
900	110	-	2120	-	600	1030
1000	110	-	2270	-	600	1140



\*Примечание:

1. Производитель оставляет за собой право в любой момент, без обязательного извещения, вносить изменения в комплектацию, дизайн и характеристики, не ухудшающие качество товара.
2. Некоторые размерные спецификации не были приведены в связи с ограниченным объемом настоящего документа.

				Серия ВЗ модель 01		
Изм./Лист	№ докум.	Подп.	Дата	Лист	Масса	Масштаб
Разработ	Гражданский		30.08.2022	A	-	-
Проб.				Лист	Листов	1
Исполн.				См. табл. 2		ООО "НПО Клапан"
Утв.	Инженер			Копировал		Формат A2