

Таблица 1

Характеристики								
Давление номинальное		150LB	300LB	600LB	900LB	1500LB	2500LB	Единицы изм.
Давление контрольное	Корпус (гидро)	3,0	7,5	16,5	22,5	39,0	63,0	МПа
	Уплотнение (гидро)	2,5	6,25	13,75	18,75	32,5	52,5	МПа
	Уплотнение (пневмо)	0,6	0,6	0,6	0,6	0,6	0,6	МПа
Давление рабочее		<=150LB	<=300LB	<=600LB	<=900LB	<=1500LB	<=2500LB	
Рабочая температура		-46...+425						°C
Рабочая среда		Жидкость, газ и т.д.						

Таблица 2

Class 150-300-600							
Диаметр номинальный		1/2"	3/4"	1"	1-1/4"	1-1/2"	2"
Class 150	L	108	117	127	140	165	203
Class 300	L	152	178	203	216	229	267
Class 600	L	165	190	216	229	241	292
	W	100	100	125	160	160	180
Class 150	H	34,0	34,0	36,0	38,0	45,0	54,0
Class 300	H	35,0	35,0	37,5	40,0	47,0	57,0
Class 600	H	36,0	36,0	39,0	43,0	50,0	60,0
	d	10,5	13,5	18	24	29	36,5
Class 150	Масса, кг	1,17	4,8	7,1	12,5	14	21,5
Class 300	Масса, кг	4,5	5,2	8,3	14,5	16	24
Class 600	Масса, кг	6,3	8,6	13,5	19,5	26	44

Class 900-1500							
Диаметр номинальный		1/2"	3/4"	1"	1-1/4"	1-1/2"	2"
	L	216	229	254	279	305	368
	W	125	125	160	160	180	200
	H	380	380	400	450	520	650
	d	10,5	13,5	18	24	29	36,5
	Масса, кг	11,6	12,3	15	17,5	25	38,3

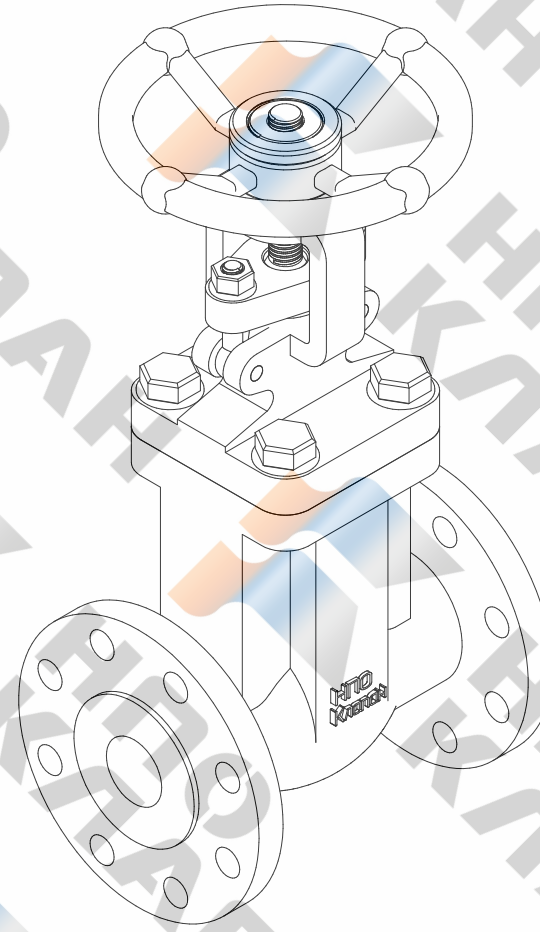
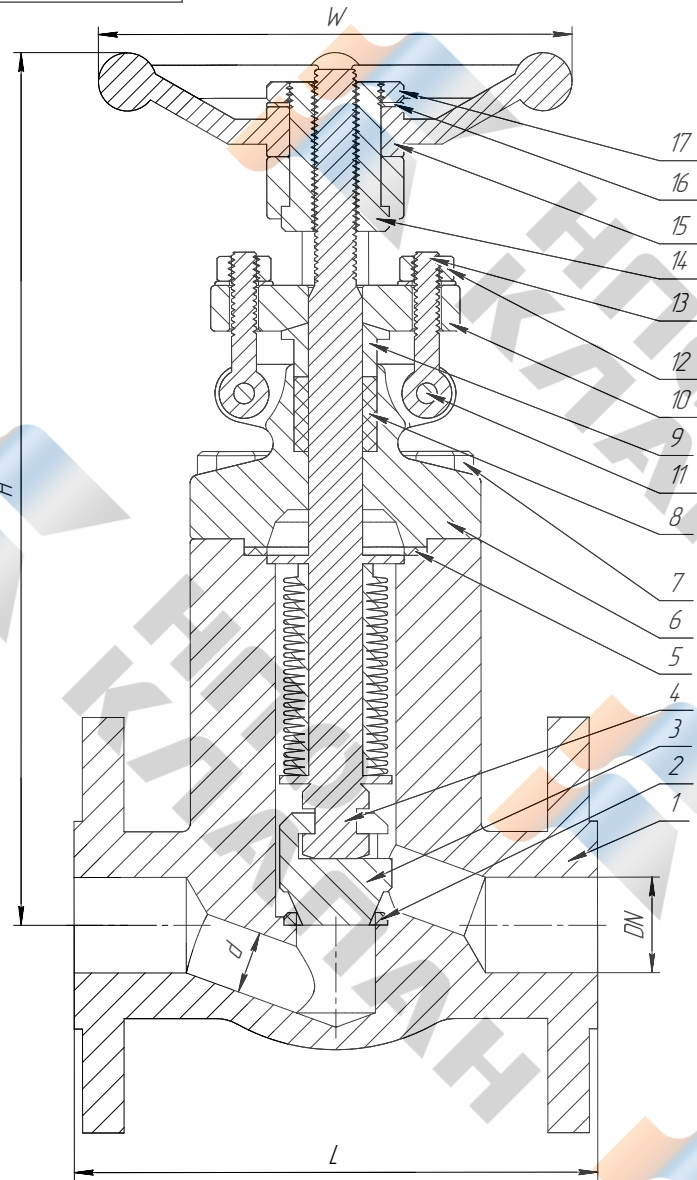


Таблица 3

Поз.	Наименование	Материал	Поз.	Наименование	Материал	Поз.	Наименование	Материал
1	Корпус	A105/LF2/F11/F22/F304/F304L/F316/F316L	7	Болт	A193-B7/A320-L7/A193-B16/A320-B8/A193-B8M	13	Тяга сальника	A193-B7/A320-L7/A193-B16/A320-B8/A193-B8M
2	Седловое уплотнение	A276-410/STL/304L/STL/304L/STL/316L/STL/316L/STL	8	Сальниковое уплотнение	Карбоновое волокно+графит/PTFE	14	Втулка резьбовая	A276-4.10/A276-304
3	Затвор	A276-420/304L/STL/304L/STL/316L/STL/316L/STL	9	Сальник	A276-4.10/A276-304/A276-316	15	Вентиль	A197/A4.7-32510
4	Шток	A276-410/A276-304/A276-304L/A276-316/A276-316L	10	Фланец сальниковый	A105/WCB/304/CF8	16	Инф. табл.	Алюминий/A276-304
5	Прокладка корпусная	304+Графит/304+PTFE	11	Штифт	A193-B7/A320-L7/A193-B16/A320-B8/A193-B8M	17	Самостоп. гайка	A108-1020
6	Крышка	A105/LF2/F11/F22/F304/F304L/F316/F316L	12	Гайка	A194-2H/A194-8/A194-8M			

1. Неуказанные размеры, формы и технические характеристики по API 602.
2. Строительные длины и габарит по ASME B16.10.
3. Присоединение к трубопроводу по ASME B16.5.
4. Контроль и испытания по API 598-IV.

				Серия В4 модель 08			
Изм./Лист	№ докум.	Подп.	Дата	Клапан запорный (вентиль) сдвornyй высокотемпературный фланцевый (габаритно-компановочный чертёж)	Лист	Масса	Масштаб
Разработ	Соломенник		28.10.2022				
Проб.					Лист	Листов	1
Т.контр.							
Исполн.							
Упл.	Наумчик						